



**panelais  
producciones**

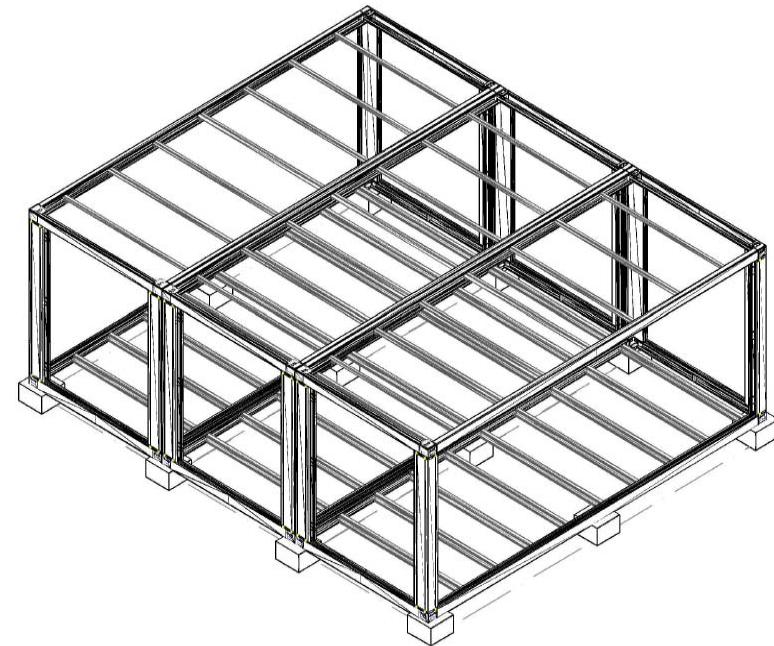


**MANUAL DE ADOSAMIENTO**

El presente manual sirve de ayuda para los montadores de conjuntos modulares formados por módulos AIS de PANELAIS PRODUCCIONES S. A. El montaje de los módulos aislados no es objeto del presente manual.

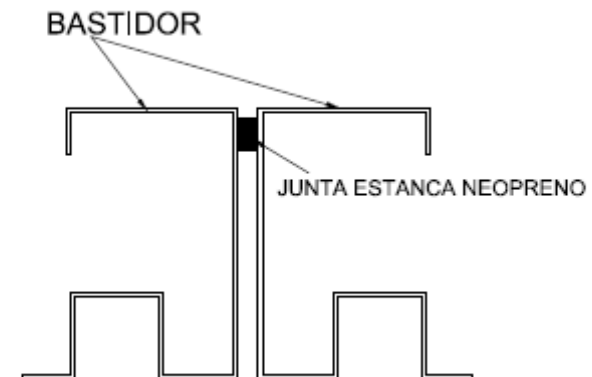
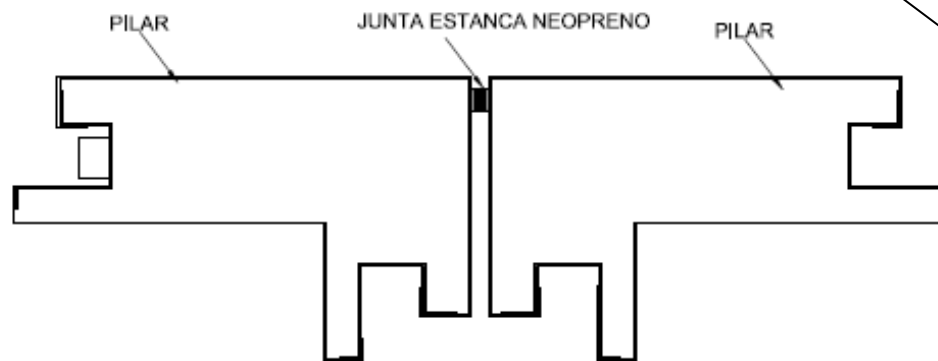
Como primer paso para el montaje, será necesario que el terreno esté adecuado para la instalación de los módulos. Desde PANELAIS PRODUCCIONES S. A. se recomienda la construcción de una solera de hormigón armado de un espesor mínimo de 15 cm. En su defecto, será suficiente con la construcción de dados de cimentación de dimensiones 40 cm x 40 cm, distribuidos uniformemente entre las esquinas de los módulos y el punto central de sus largueros de suelo. Desde el departamento de ingeniería de PANELAIS PRODUCCIONES S. A. se le suministrará el plano de cimentaciones si es necesario.

En la imagen se muestra una perspectiva de un conjunto formado por 3 AIS-3 adosados por su cara larga. Se han eliminado los paneles de cerramiento para una mejor vista de los dados de cimentación.

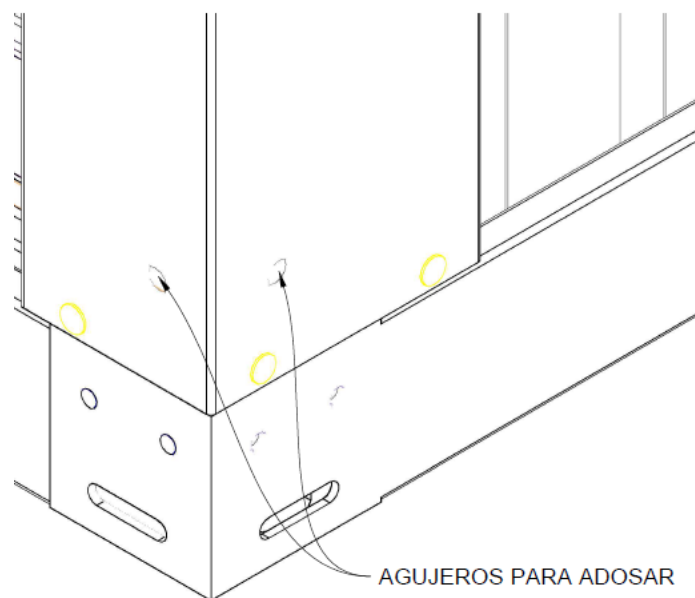


Gracias al sistema de fabricación de nuestra empresa, los módulos están preparados para su adosamiento tanto por la cara larga como por la cara corta sin más que seguir unos pequeños pasos que a continuación se detallan, siendo estos iguales para ambos tipos de adosamiento.

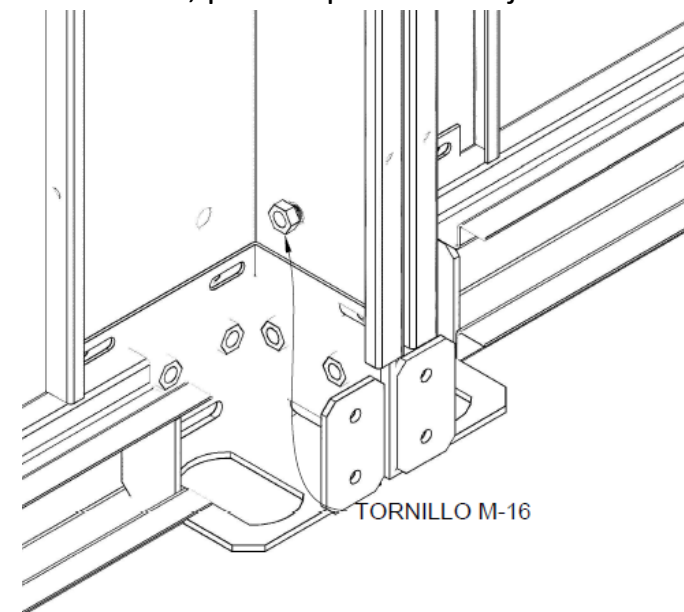
- 1- Una vez que llega el módulo a su ubicación, o una vez montado si el módulo se ha suministrado en KIT, el primer paso será la colocación de una junta estanca de neopreno, tanto en el pilar a adosar como en la parte superior de la cara a adosar. En las siguientes imágenes se detalla la colocación de la junta.



- 2- Puesta la junta estanca, el siguiente paso es la colocación del módulo junto a su contiguo en el conjunto. Para una mejor colocación de los módulos, estos se suministran numerados y se facilitan planos de planta a petición del cliente para su montaje.



Tanto para el adosamiento por la cara larga como por la cara corta, se utilizan los agujeros libres de los pilares. Estos agujeros quedarán enfrentados una vez colocados los módulos, para su posterior sujeción con tornillos de métrica M-16 que se facilitan junto al pedido.



Una vez adosados los módulos, el siguiente paso es la colocación de los remates de adosamiento. Estos remates se dividen en interiores y exteriores.

A) Remates de adosamiento interiores.

- ❖ REMATES DE PILAR
- ❖ REMATES DE TECHO
- ❖ REMATES DE SUELO

B) Remates de adosamiento exteriores.

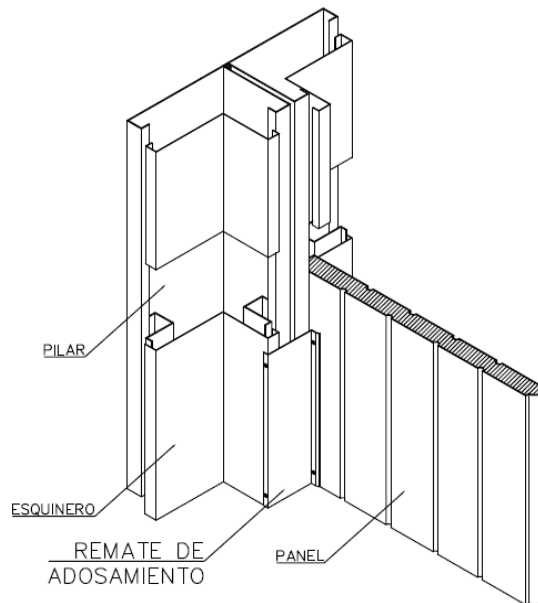
- ❖ REMATES DE CUBIERTA



### 3- Colocación de los remates de interiores de pilar.

Se dividen dos situaciones, con tabique y sin tabique.

3.1 – *Remate de pilar con tabique.* El diseño de los pilares de PANELAIS PRODUCCIONES S. A. permite utilizar el mismo esquinero en todo tipo de adosamientos. Colocado éste, se atornilla el remate de adosamiento tal y como se muestra en la figura anexa. En el caso de que el tabique sea doble, no es necesaria la colocación de ningún tipo de remate de adosamiento.



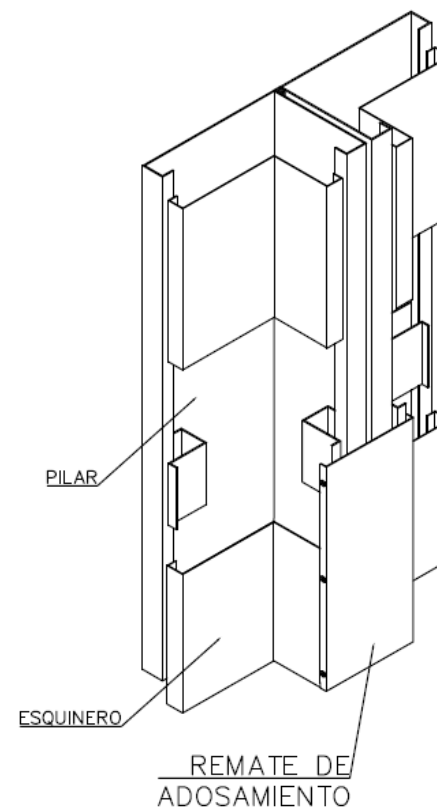
En este caso, es necesaria la realización de un orificio pasante entre los dos pilares para pasar el cableado de electricidad e instalaciones.

3.2- *Remate de pilar sin tabique.* En primer lugar se coloca el esquinero y una vez instalado se atornilla el remate de adosamiento como muestra la figura.

En este caso no es necesario realizar orificios en los pilares para pasar las instalaciones.

Tanto los remates de pilar con tabique como sin tabique, se suministran en el mismo color que la estructura, quedando a petición del cliente la elección de otro color de nuestra carta de colores.

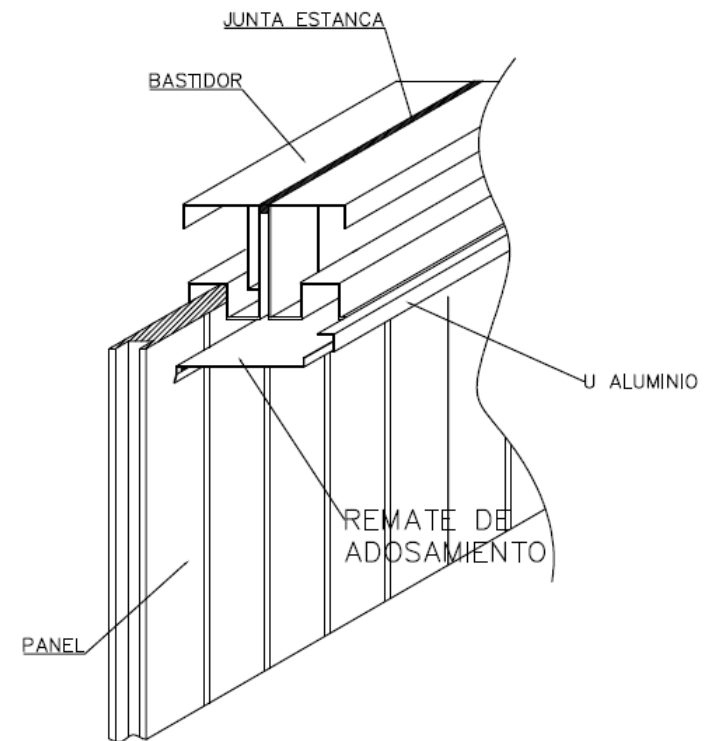
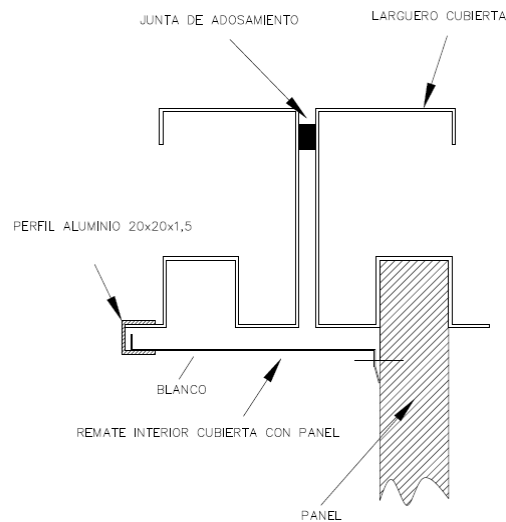
Se suministran junto a los remates, los anclajes necesarios y suficientes para su colocación.



#### 4- Colocación de los remates interiores de techo.

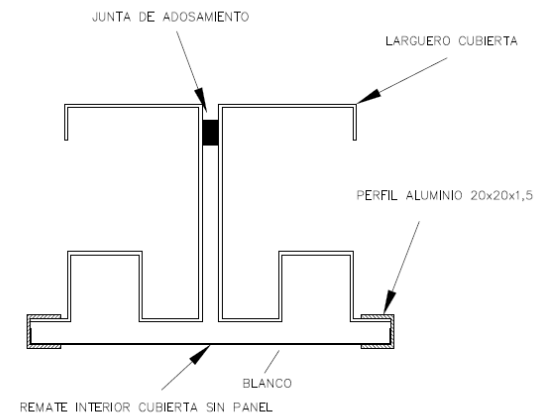
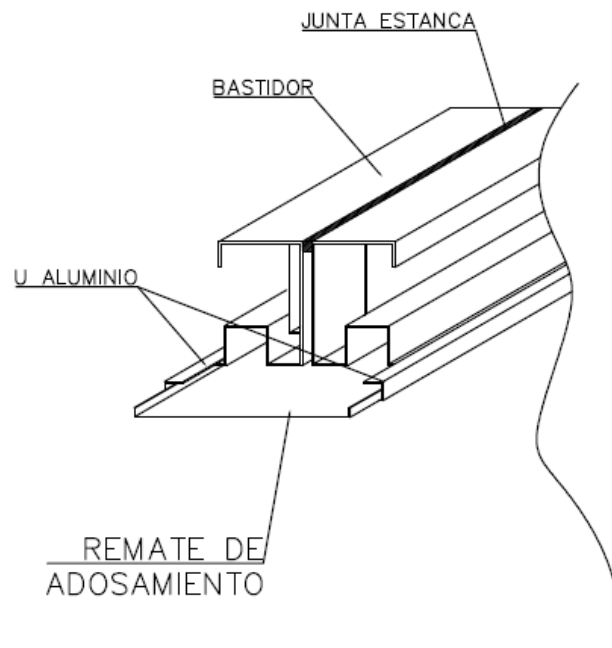
4.1 – *Remate de techo con tabique.* En el dibujo ilustrativo se muestra el detalle de la colocación del remate de cubierta con tabique. Se ha omitido el remate exterior, cuyo montaje se explicará más adelante.

El remate se atornilla al panel mediante tornillos que se suministran al cliente. Se suministra una U de aluminio que se coloca entre la lama de falso techo y el larguero de cubierta.

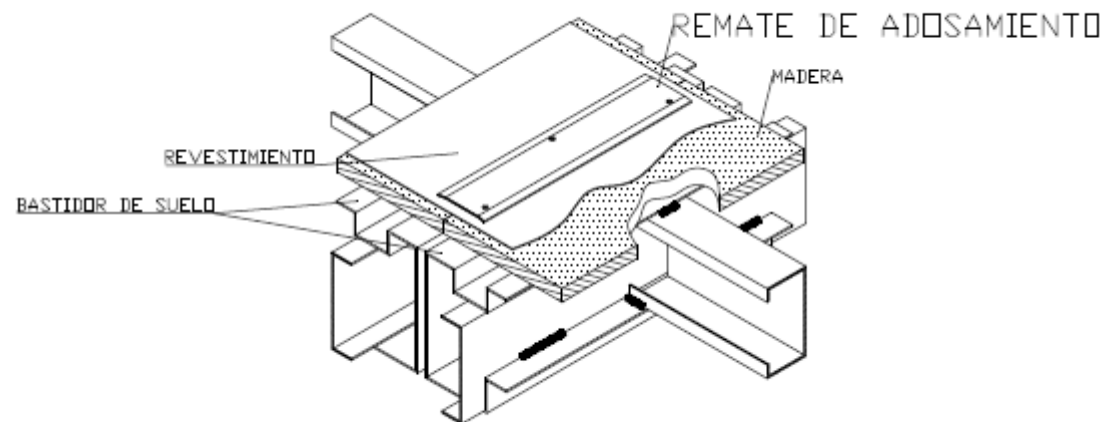




4.2- Remate de techo sin tabique. El montaje es similar al remate con pilar, con la única salvedad de que se utilizan dos U de aluminio en lugar de una. Estos perfiles se colocan entre el larguero de cubierta y la lama de falso techo.



5- Colocación del remate interior de suelo. Tanto la madera del suelo como el revestimiento elegido por el cliente se suministran a la longitud necesaria para el perfecto adosamiento de los módulos. Para ocultar las juntas y prevenir posible levantamientos del revestimiento, se coloca un remate de chapa como se muestra en la figura. El remate se atornilla mediante tornillos que se suministran al cliente.



6- Remate exterior de techo. Colocados los remates interiores, se coloca el remate exterior de techo, que ayuda junto a la junta de neopreno el perfecto aislamiento del conjunto modular.

El remate consiste en bandeja de chapa plegada, que se atornilla al bastidor de techo mediante tornillos con su correspondiente junta estanca para impedir la entrada de agua.

